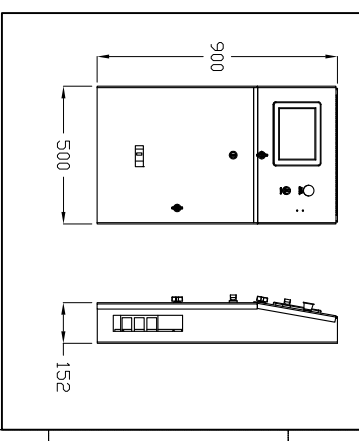


- NOTAS**
- LA CIMENTACION Y DIMENSIONES GENERALES SUGERIDAS POR MAQUINARIA IGSA, PODRAN SER MODIFICADAS EN CAMPO SEGUN SE REQUIERA.
  - LA CIMENTACION DEBE COLLOCARSE CUANDO MENOS UNA SEMANA ANTES DE INSTALARSE LA PLANTA DIESEL-ELECTRICA.
  - SE RECOMIENDA UTILIZAR CONCRETO ARMADO EN LA BASE DE F'c = 250 Kg/cm<sup>2</sup> Y 10 cm DE ESPESOR COMO MINIMO. S.N.P.T.
  - CUANDO LA BASE PARA LA CONSTRUCCION DE LA CIMENTACION SEA TERRENO NATURAL, SE DEBERA COLLOCAR UNA PLANTILLA DE CONCRETO DE F'c = 100 Kg/cm<sup>2</sup> Y 5 cm DE ESPESOR COMO MINIMO.
  - EL ACERO DE REFUERZO SERA DE F'y = 4200 Kg/cm<sup>2</sup> COMO MINIMO.
  - LOS AMARRES Y TRASLAPES DEL ARMADO SE HARAN A 20 VECES EL DIAMETRO DE 3/8" DE LA VARILLA CORRUGADA EN AMBOS SENTIDOS.
  - PARA LA FLUCCION DE LA P.D.E. SE DEBERAN UTILIZAR TAQUETES DE EXPANSION DE 1/2" DE DIAMETRO, LOS CUALES SERAN SUMINISTRADOS POR EL CLIENTE.
  - LAS CARACTERISTICAS GENERICAS ESPECIFICADAS EN ESTE DIBUJO PUEDEN NO REFLEJAR EL CONJUNTO REAL.
  - ESTA ES UNA SUGERENCIA DE CIMENTACION, CONCIDERANDOL:
    - SOLO APLICA PARA INSTALACION DEL EQUIPO SOBRE TERRENO NATURAL.
    - NO CONCIDEA CAPACIDADES DE CARGA DEL TERRENO (MECANICA DE SUELOS)
    - PARA INSTALACION DE EQUIPO EN NIVELES ELEVADOS ASI COMO CAPACIDAD DE CARGA DE LA ESTRUCTURA.



SE ACTUALIZA ARRREGLO GENERAL	01	N/A	11/10/2014	MADH
DESCRIPCION	REV.	No. CAMBIO	FECHA	REVISO
LISTA DE REVISIONES				

MATERIAL	ND/PARTE	NA	NA	NA	PARTE LIMPIA Y LIBRE DE REBABAS	ACABADO	ND/ACABADO												
TOLERANCIAS ESTANDAR DE ND ESPECIFICARSE OTRAS																			
TOLERANCIAS DE MANUFACTURA																			
RANGO	TOLERANCIA	DECIMALES	LINEAL	DIAMETROS	ANGULAR	NO. DIM	DIM												
0 mm - 200 mm	± 1 mm	0	± 0.05	± 0.05	± 0.5	± 0.5	± 0.5												
200 mm - 5 m	± 3 mm	0	± 0.07	± 0.07	± 0.5	± 0.5	± 0.5												
5 m - 12 m	± 5 mm	0	± 0.07	± 0.07	± 0.5	± 0.5	± 0.5												
12 m - 100 m	± 10 mm	0	± 0.07	± 0.07	± 0.5	± 0.5	± 0.5												
FRACCION																			
RONDADO																			
1. 1/8"																			
CORNER																			
1. 1/8"																			
CON CALZE																			
1. 1/8"																			
LA INFORMACION CONTENIDA EN ESTE DOCUMENTO ES PROPIEDAD EXCLUSIVA DE IGSA S.A. DE C.V.																			
POR LO TANTO NO PUEDE SER UTILIZADA, REPRODUCCION TOTAL O PARCIALMENTE SIN EL CONSENTIMIENTO POR ESCRITO DE IGSA S.A. DE C.V.																			
<table border="1"> <tr> <td>FECHA</td> <td>DIBUJO</td> <td>REVISO</td> <td>ARBORE</td> <td>REV.</td> </tr> <tr> <td>10-07-14</td> <td>IGSA</td> <td>MDR</td> <td>R.C.</td> <td>01</td> </tr> </table>								FECHA	DIBUJO	REVISO	ARBORE	REV.	10-07-14	IGSA	MDR	R.C.	01		
FECHA	DIBUJO	REVISO	ARBORE	REV.															
10-07-14	IGSA	MDR	R.C.	01															
<table border="1"> <tr> <td>ESCALA</td> <td>SIN</td> <td>INDICADO</td> <td>NO.</td> <td>AG-CM-450</td> <td>S</td> </tr> <tr> <td>ADT</td> <td>NO.</td> <td></td> <td></td> <td></td> <td>1061</td> </tr> </table>								ESCALA	SIN	INDICADO	NO.	AG-CM-450	S	ADT	NO.				1061
ESCALA	SIN	INDICADO	NO.	AG-CM-450	S														
ADT	NO.				1061														